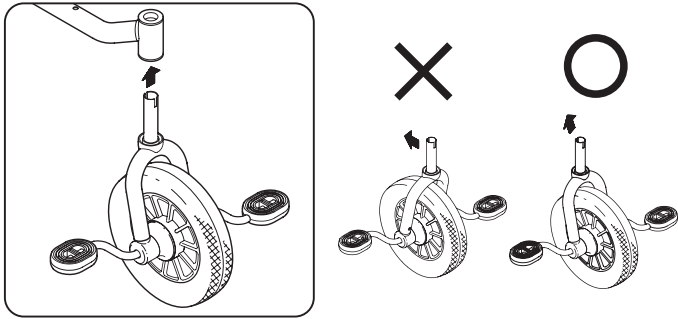


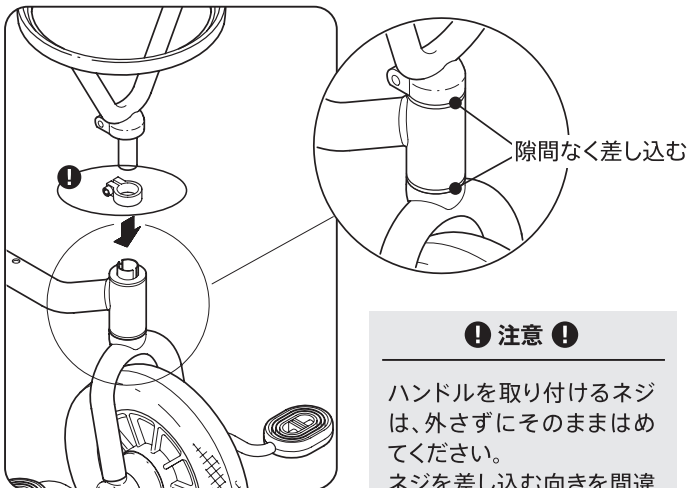
# ウィンザー社 ペリカン三輪車 丸ハンドル(黄)組み立て説明書

## ① 前輪の取り付け

図のように向きを確認してから本体に差し込んでください。

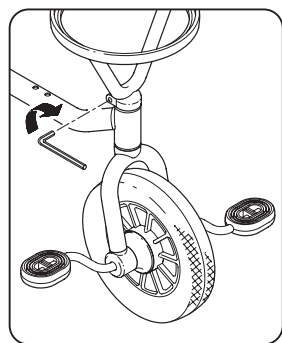
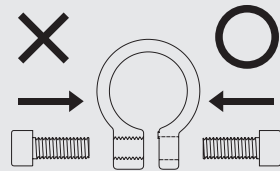


## ② ハンドルの取り付け



### ❗ 注意 ❗

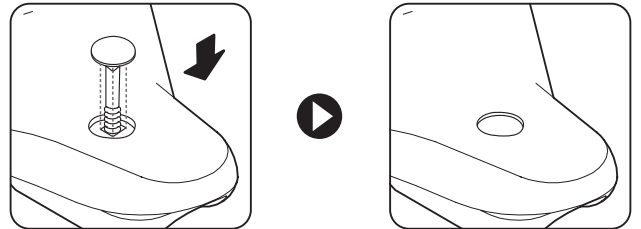
ハンドルを取り付けるネジは、外さずにそのままはめてください。  
ネジを差し込む向きを間違えると締まりません。  
万が一、外れてしまった場合は、同じ方向から差し込んでください。



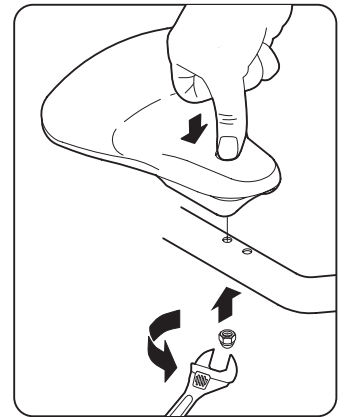
前輪・ハンドルが取り付けにくい場合は、プラスチックハンマーもしくは厚手の布の上からハンマーで軽くたたいてください。また、差し込む際に油をさすとはめ込みやすくなります。

## ③ サドルの取り付け

はじめに、ボルトの根元とサドルの穴の四角い部分をきちんと合わせて、座面から飛び出ない位置までボルトを差し込みます。



この状態のままサドルを本体に差しこみ、ボルトの頭が動かないよう指で押さえたまま、裏面のナットをしめます。  
ナットははじめ指で回して締め、最後はスパナを使って締めます。  
この時、締めすぎないように注意してください。



※工具は含まれません。

### ❗ 注意 ❗

ボルトとサドルの四角がきちんと合わないまま締めてしまうと、ボルトが次第に空回りしサドルが破損しますのでご注意ください。



一部修理用のパーツ販売を行っております。詳しくは下記までお問合せください。

輸入販売元: 株式会社ボーネルンド

〒150-0001 東京都渋谷区神宮前1-3-12 ジブラルタ生命原宿ビル 3F

☎0120-358-518[月～金 10:00～17:00(土日・祝祭日を除く)] [www.bornelund.co.jp](http://www.bornelund.co.jp)



組み立て方動画はこちら

あそびと教育



ボーネルンド