

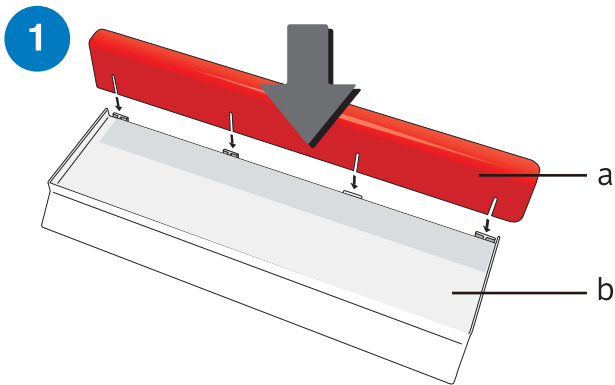


# キッチンセンター 組み立て説明書

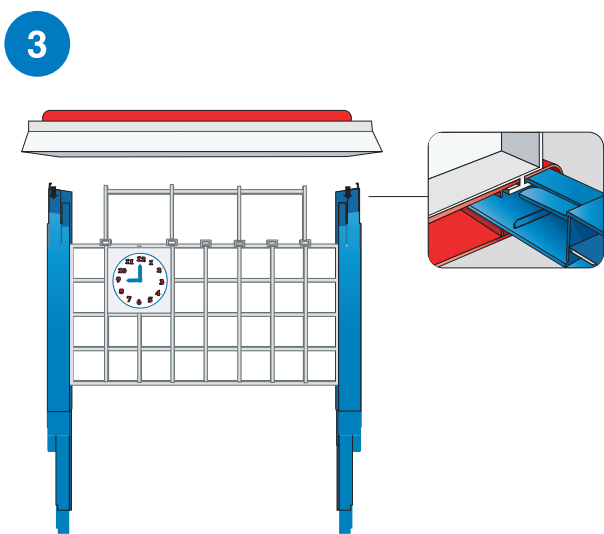
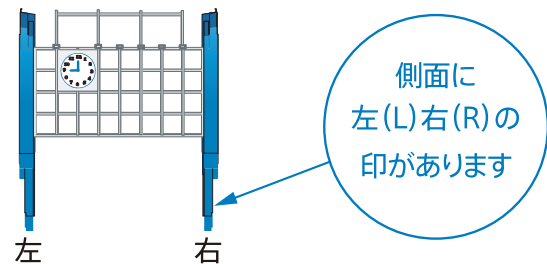
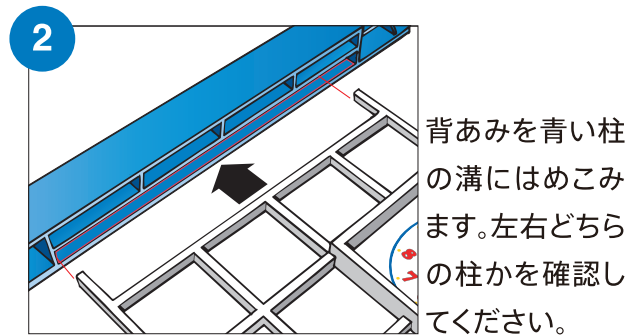
## Kitchen Center

組み立て時に全てのパーツがそろっているかご確認ください

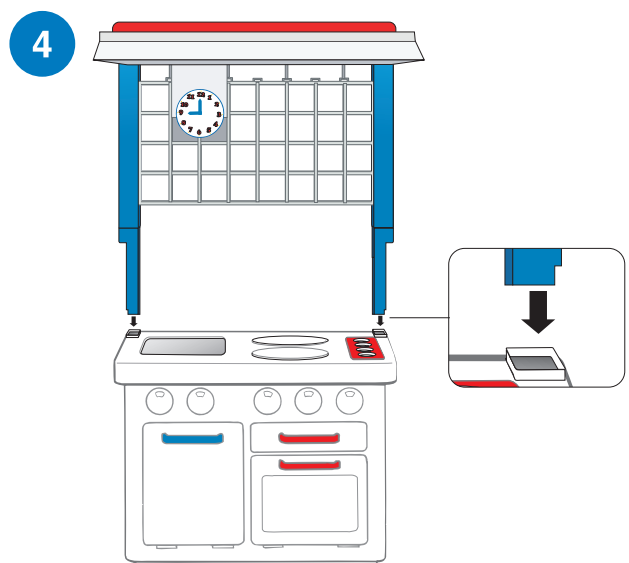
セット内容 ● 本体×1 ● 屋根a(赤)×1 ● 屋根b(白)×1 ● 柱×2 ※ 左右1ずつ ● 背あみ×1 ● シンク×1 ● ジャ口(上下)×各1 ● 両手鍋(フタつき)×1 ● フライパン×1 ● 食洗器のかご×1 ● コンロプレート×2 ● ダイヤル×5 ● 取っ手×3 ● 調理器具5種(おたま、ヘラ、フライ返し、泡だて器、包丁)×各1 ● 調味料入れ×4 ● ステッカーシート×1



赤い屋根(a)の溝に白い屋根(b)のツメを合わせてはめます。白い屋根を平な場所に置き、4か所のツメの位置を合わせて上から赤い屋根を同時に強く押すようにすると組み立てやすくなります。



②で組み立てた柱を、①で組み立てた屋根にはめ込みます。



③で組み立てた柱の下部をキッチン本体にはめます。このとき、柱のツメと本体の溝をきちんと合わせて挿入してください。

## 付属ステッカー、パーツの取り付け位置



### ご使用前に必ずお読みください

- 対象年齢未満のお子様はご使用にならないでください。●本来の目的以外の使い方をしないでください。●梱包材をすべて外してから遊んでください。●必ず保護者の目の届く場所で使用してください。●パッケージのデザインや色はイメージです。実際の商品とは異なる場合があります。●破損、変形した際には使用せず、廃棄してください。●汚れが気になる場合は、本体は水拭き、パーツは水洗いが可能です。

ご不明点は下記までお問い合わせください。

輸入販売元：株式会社ボーンランド

〒150-0001 東京都渋谷区神宮前1-3-12 3F

☎0120-358-518 [月～金 10:00～17:00 (土日・祝祭日を除く)]

www.bornelund.co.jp

あそびと教育



2020.06

ボーンランド