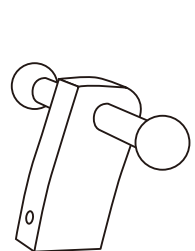
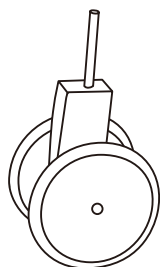
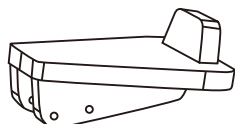
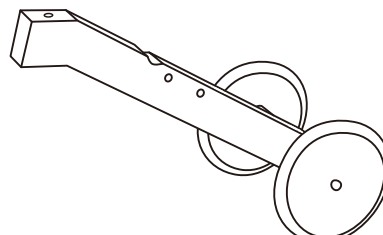
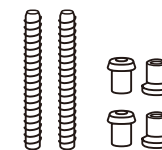
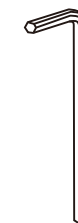


BAJ53710W

木の四輪バイク 組立て説明書

〈セット内容〉

ハンドルパーツ
×1前輪パーツ
×1座面パーツ
×1後輪付き車体パーツ
×1ネジ
(30mm)
×1ネジ軸 (75mm) ×2
飾りナット (13mm) ×4六角レンチ
×2

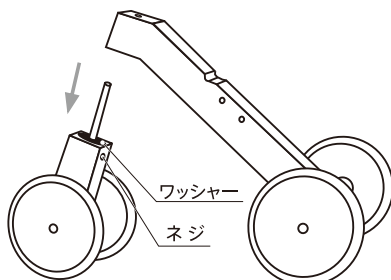
〈組立て方〉

①

前輪パーツの軸に、後輪付き車体パーツをさしこみます。

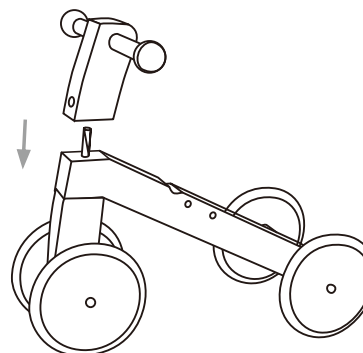
※前輪パーツの向きは、ネジがある方が後ろ側になるように配置します。

※前輪パーツの軸には、あらかじめワッシャーがさしこまれています。



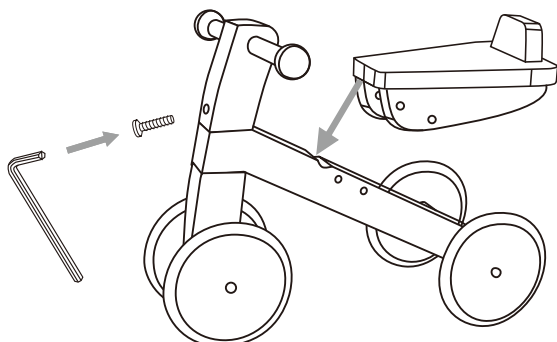
②

①で組み合わせた軸の上にハンドルパーツを差し込みます。



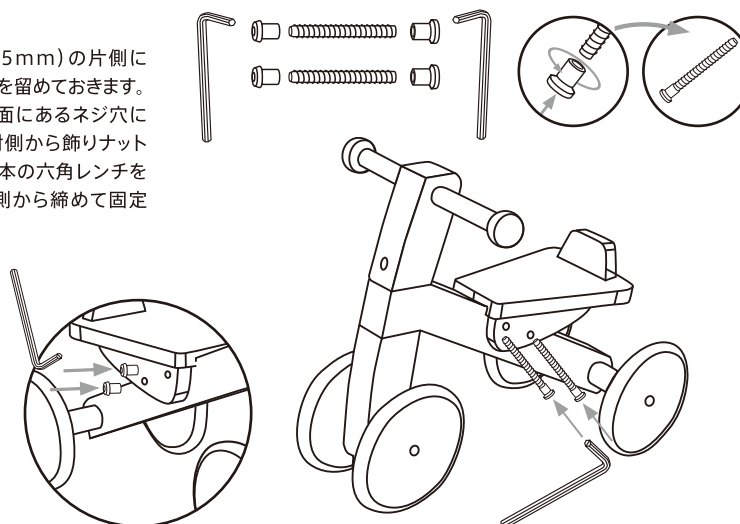
③

ハンドルパーツをネジ(30mm)で固定します。座面パーツを車体のネジ穴に合う位置に、上からはめ込みます。



④

ネジ軸(75mm)の片側に飾りナットを留めておきます。座面の側面にあるネジ穴に通し、反対側から飾りナットを留め、2本の六角レンチを使って両側から締めて固定します。



❗ 注意 ❗

保護者の方へ、必ずお読みください。

本書は、読み終わった後、大切に保管してください。

- 組み立ては大人の方が行ってください。付属の工具は、お子様の手の届かない場所に保管してください。
- ご使用前に、全ての梱包材を取り除いてください。
- 対象年齢未満のお子様には使用しないでください。
- 安全のため、分解、破損、変形させないでください。思わぬ事故につながるおそれがあります。
- 保護者の目の届くところでご使用ください。
- ご使用前は、各部品にゆるみがないか確認をしてください。
- 本製品は室内用です。屋外での使用や保管は絶対にしないでください。
- 傾斜のある場所ではご使用にならないでください。(本製品にブレーキ機能はありません)
- 汚れなどが気になる場合には、乾いた布で拭いてください。雨や水に濡れないようご注意ください。
- 常に製品の安全性には留意しておりますが、天然木の特性上、湿度が高くなると木材が膨張し、ネジが入りづらい、車輪等が回りづらくなる場合がございます。

輸入販売元: 株式会社ボーネルンド
〒150-0001 東京都渋谷区神宮前1-3-12
ジブラルタ生命原宿ビル 3F

☎0120-358-518

[月～金 10:00～17:00(土日・祝祭日を除く)]

www.bornelund.co.jp

あそびと教育



ボーネルンド